

# Elosztó doboz

# MCU



## Leírás

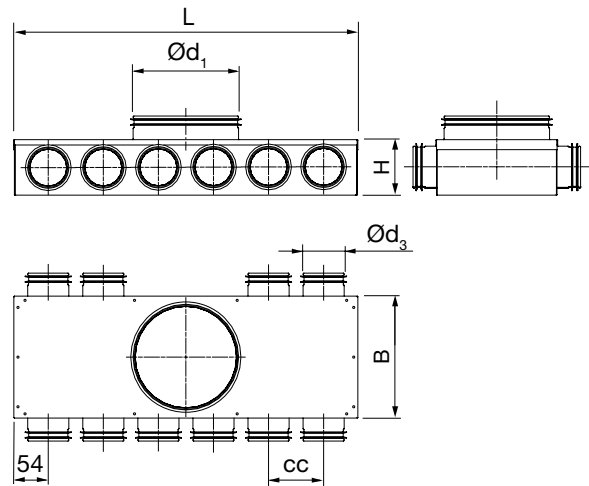
Az osztódoboz alkalmazható befűjt és elszívott levegőhöz egyaránt. Elérhető több típusban és méretben. Mindegyik típus Ø63 vagy Ø80 méretű csonkokkal rendelkezik, amelyeken Lindab Safe tömítőgyűrű van, SR spirálkorcolt, fél-flexibilis vagy flexibilis légcsatorna csatlakoztatásához. Az LFPE 76/90 méretű légcsatornát az InDomo osztókhoz és csatlakozó dobozokhoz csatlakoztassa a biztonsági kapcsokkal ellátott RCFU 80/76 átmeneti idommal. Az osztódoboz padlóba építhető, de elhelyezhető bárhová, pl. mennyezetbe is.

A biztonsági kapcsokkal könnyen rögzíthető az LFPE légcsatorna a Safe csonkokra.

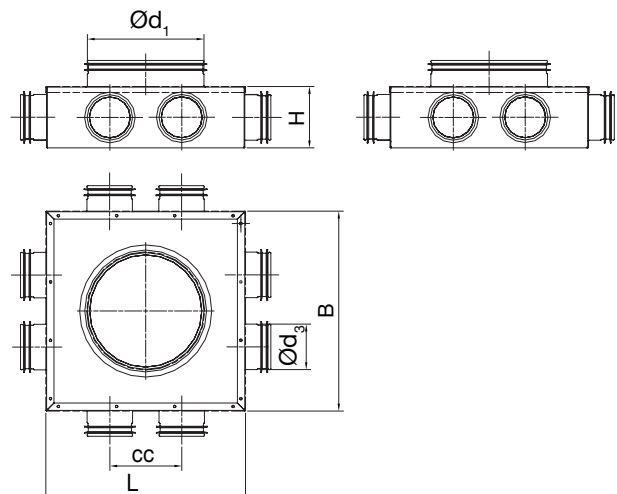
A doboz alján található két elforgatható füllel a doboz rögzíthető.

Teljesíti a "D" légtömörégi osztály követelményét.

## Méretetek



MCU 160 63 8, 160-76-8, 160 80-8, 200-76-8, 200 80-8



Ød <sub>1</sub> név	Ød <sub>3</sub> név	Típus	L mm	B mm	H mm	cc mm	m kg
125	63	6-0	520	185	88	83	2,30
160	63	6-4	520	185	88	83	2,30
160	63	8	275	275	88	98	1,80
160	63	10-4	852	185	88	83	3,40
160	76	6-0	622	185	108	100	2,41
160	76	8	275	275	108	115	1,76
160	76	8-0	822	185	108	100	3,08
160	80	6-0	622	185	108	100	2,41
160	80	8	275	275	108	115	1,76
160	80	8-0	822	185	108	100	3,08
200	76	8	275	275	108	115	1,75
200	76	10-0	1022	221	108	100	4,19
200	80	8	275	275	108	115	1,75
200	80	10-0	1022	221	108	100	4,19

## Rendelési minta

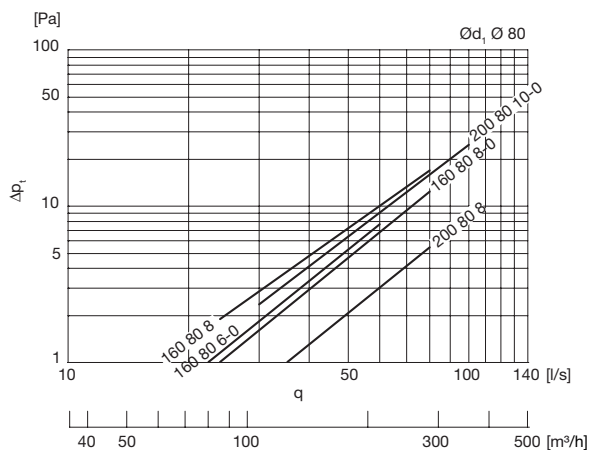
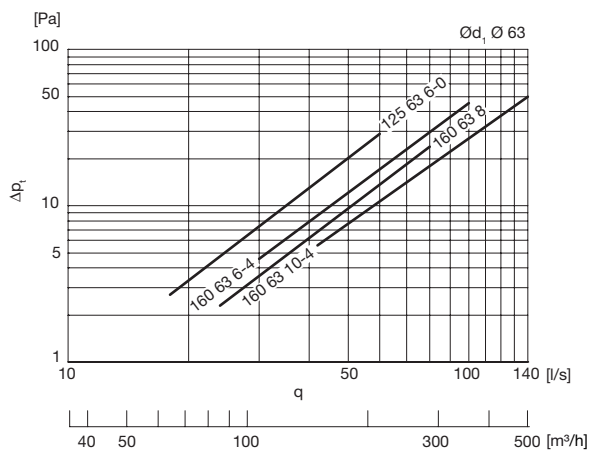
Termék	MCU	160	63	10-4
Méret Ød <sub>1</sub>				
Méret Ød <sub>3</sub>				
Típus				

# Elosztó doboz

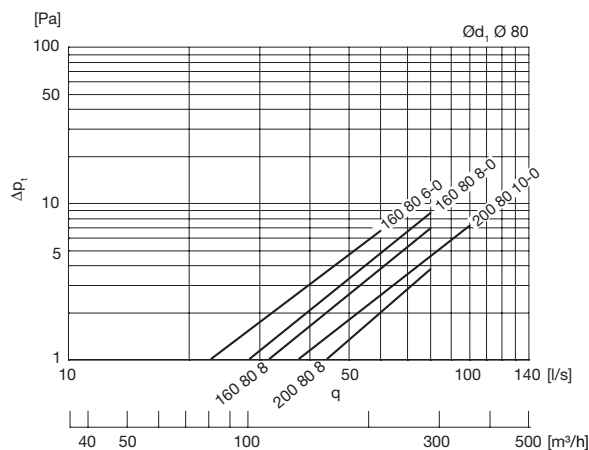
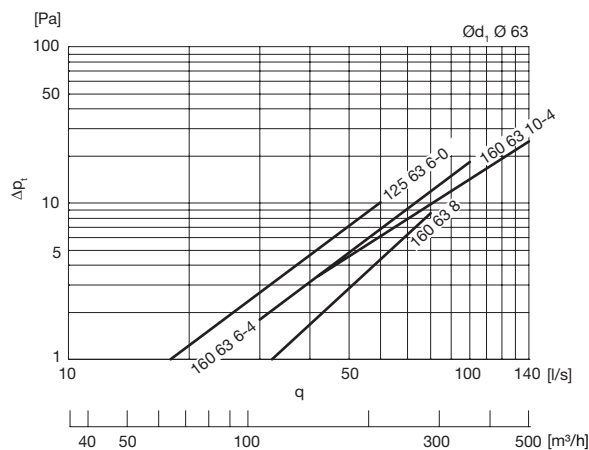
# MCU

## Műszaki adatok

### Befúvás



### Elszívás



- 1
- 2
- 3
- 4
- 5
- 6
- 7
- 8
- 9
- 10
- 11
- 12
- 13
- 14
- 15
- 16
- 17
- 18